

### Especificações

Modelos	Z-45/25 CC e Bienergia		Z-45/25J CC e Bienergia	
Dimensões	EUA	Métrico	EUA	Métrico
Altura de trabalho máxima*	51 ft 6 in	15.87 m	51 ft 9 in	15.94 m
Altura máxima da plataforma	45 ft 6 in	13.87 m	45 ft 9 in	13.94 m
Alcance horizontal máximo	25 ft	7.62 m	25 ft 1 in	7.65 m
Distância máxima sobre e acima	23 ft 1 in	7.04 m	23 ft 1 in	7.04 m
<b>A</b> Comprimento da plataforma	2 ft 6 in	0.76 m	2 ft 6 in	0.76 m
<b>B</b> Largura da plataforma	6 ft	1.83 m	6 ft	1.83 m
<b>C</b> Altura - armazenada	6 ft 7 in	2.00 m	6 ft 7 in	2.00 m
<b>D</b> Comprimento - armazenada	18 ft 3 in	5.56 m	22 ft 5 in	6.83 m
<b>E</b> Largura	5 ft 10.3 in	1.79 m	5 ft 10.3 in	1.79 m
<b>F</b> Distância entre os eixos	6 ft 8 in	2.03 m	6 ft 8 in	2.03 m
<b>G</b> Distância do solo - central	9.5 in	0.24 m	9.5 in	0.24 m

### Produtividade

Capacidade de carga	500 lbs	227 kg	500 lbs	227 kg
Rotação da plataforma	180°		160°	
Rotação da jib vertical	—		135°	
Rotação da mesa de giro	355° não contínuos		355° não contínuos	
Giro traseiro da mesa de giro	zero		zero	
Velocidade de deslocamento - armazenada	3.0 mph	4.8 km/h	3.0 mph	4.8 km/h
Velocidade de deslocamento - elevada**	0.61 mph	1.0 km/h	0.61 mph	1.0 km/h
Capacidade de rampa - armazenada***	30%		30%	
Raio de Giro - dentro	6 ft	1.83 m	6 ft	1.83 m
Raio de Giro - fora	14 ft	4.27 m	14 ft	4.27 m
Comandos	24V CC proporcionais		24V CC proporcionais	
Pneus	9 x 14.5 in		9 x 14.5 in	

### Potência

Fonte de alimentação - CC	48V CC (oito baterias de 6 V com 350 Ah de capacidade)
Fonte de alimentação - Híbrido	48V CC (oito baterias de 6 V com 350 Ah de capacidade) com motor 13,3 hp (9,9 kW) Kubota T4f Z482, com alternador de acionamento a diesel

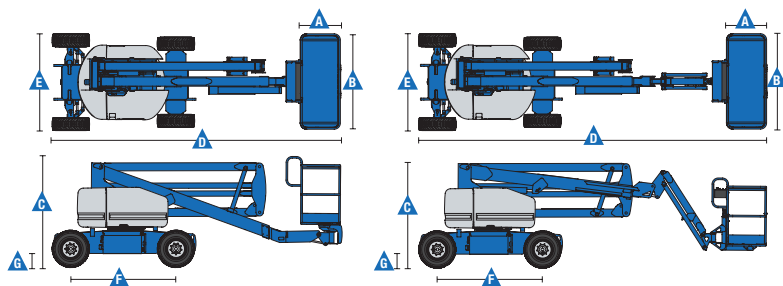
Unidade auxiliar de força	24V DC	24V DC		
Capacidade do reservatório hidráulico	8 gal	30.3 L	8 gal	30.3 L
Capacidade do tanque de combustível- híbrido	9 gal	34.1 L	9 gal	34.1 L

### Peso\*\*\*\*

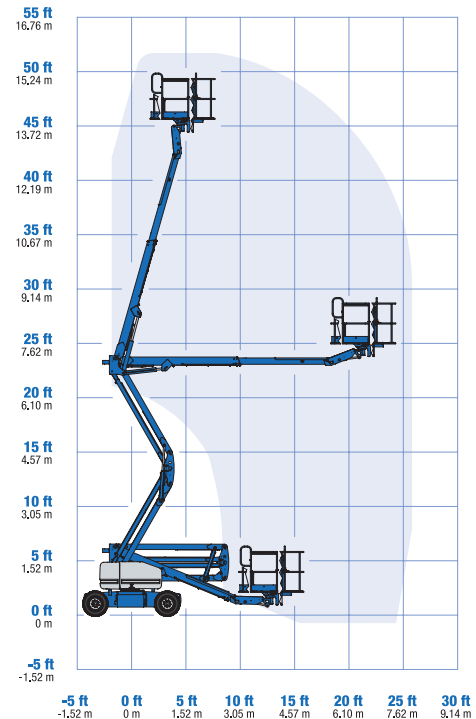
CC	15,350 lbs	6,963 kg	16,300	7,394 kg
Híbrido	15,850 lbs	7,190 kg	16,800	7,620 kg

### Conformidade com os padrões

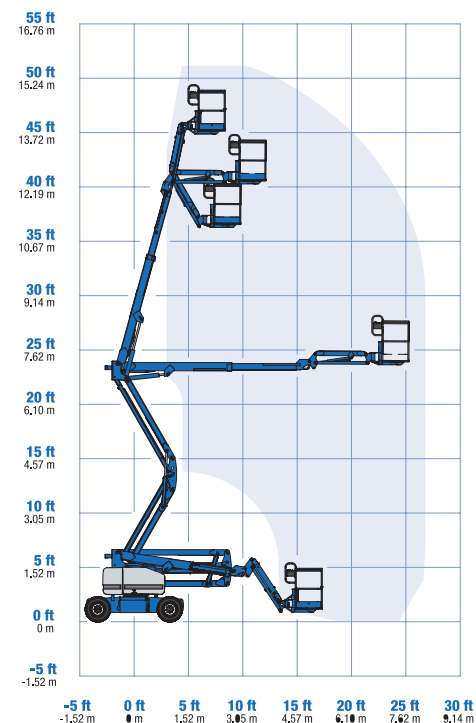
ANSI A92.5, CSA B354.4, EN 280, AS 1418.10



### Alcance de movimento Z-45/25



### Alcance de movimento Z-45/25J



\* O equivalente métrico da altura de trabalho acrescenta 2 m à altura da plataforma. O dos EUA acrescenta 6 ft à altura da plataforma.

\*\* In lift mode (platform raised), the machine is designed to operate on firm, level surfaces only.

\*\*\* A Capacidade de rampa aplica-se à marcha em declives. Para informações detalhadas sobre os graus de inclinação, consulte o Manual do Operador.

\*\*\*\* O peso irá variar, dependendo dos opcionais e/ou dos padrões do país.

### Características

Características Padrão	Facilmente configurável para atender suas necessidades	Opcionais e acessórios
<p><b>Dimensões</b></p> <p><b>Z-45/25</b></p> <ul style="list-style-type: none"> <li>• 51 ft 6 pol (15,87 m) de altura de trabalho</li> <li>• 25 ft (7,62 m) de alcance horizontal</li> <li>• 23 ft 1 pol (7,04 m) de distância para cima e acima</li> <li>• Capacidade de carga de até 500lb (227kg)</li> </ul> <p><b>Z-45/25J</b></p> <ul style="list-style-type: none"> <li>• 51 ft 9 pol (15,94 m) de altura de trabalho</li> <li>• 25 ft 1 pol (7,65 m) de alcance horizontal</li> <li>• 22 ft 1 pol (6,73 m) de distância para cima e acima</li> <li>• Capacidade de carga de até 500lb (227kg)</li> </ul> <p><b>Produtividade</b></p> <ul style="list-style-type: none"> <li>• Plataforma Autoniveladora</li> <li>• Rotação da plataforma hidráulica</li> <li>• Comandos joystick proporcionais</li> <li>• Direção do balancim do polegar</li> <li>• Acionamento da direção</li> <li>• Alimentação CA para a plataforma</li> <li>• Buzina</li> <li>• Horímetro</li> <li>• Alarme de inclinação</li> <li>• Zero de giro traseiro</li> <li>• rotação da mesa de giro não contínua a 355°</li> </ul> <p><b>Potência</b></p> <ul style="list-style-type: none"> <li>• Bateria recarregável de ciclo profundo de 48 V</li> <li>• Potência auxiliar: 24V CC</li> <li>• Motor de 13,3 hp (9,9 kW) Kubota T4f Z482, com alternador de acionamento a diesel. (Somente no modelo híbrido)</li> <li>• BCI – Indicador de carga da bateria (somente em modelos híbridos)</li> <li>• Carregador inteligente universal de bateria de 30 A</li> </ul>	<p><b>Opções de plataforma</b></p> <ul style="list-style-type: none"> <li>• Aço, 6 ft (1,83 m) (padrão)</li> <li>• Aço, 6 ft (1,83 m), entrada tripla</li> </ul> <p><b>Opções de Jib</b></p> <ul style="list-style-type: none"> <li>• Sem jib</li> <li>• Lança jib articulada com 5 ft (1,52 m)</li> </ul> <p><b>Potência</b></p> <ul style="list-style-type: none"> <li>• 48V CC (oito baterias de 6V, 350 Ah)</li> </ul> <p><b>Mecanismo de direção</b></p> <ul style="list-style-type: none"> <li>• 2WD</li> </ul> <p><b>Opções de pneus</b></p> <ul style="list-style-type: none"> <li>• Industriais, com espuma (padrão)</li> <li>• Industriais, sem marcas, com espuma</li> </ul>	<p><b>Produtividade</b></p> <ul style="list-style-type: none"> <li>• Porta de giro da plataforma</li> <li>• Insertos para plataforma com meia tela de proteção com porta de giro</li> <li>• Grade de proteção no alto da plataforma</li> <li>• Linha aérea para a plataforma</li> <li>• Fluido hidráulico biodegradável</li> <li>• Fluido hidráulico resistente a fogo</li> <li>• Pacote de proteção de aeronaves*</li> <li>• Bandeja de ferramentas</li> <li>• Carrinho tubular fluorescente</li> <li>• Berço de tubos (par)</li> <li>• Pacote de alarme</li> <li>• Pacote da subestrutura do painel**</li> <li>• Pacote de luzes de trabalho</li> <li>• Tampa com trava da caixa de comandos da plataforma</li> <li>• Pacote de reboque</li> <li>• Estrutura de proteção para o operador</li> </ul> <p><b>Potência</b></p> <ul style="list-style-type: none"> <li>• Baterias AGM</li> <li>• Classificação de proteção contra incêndios EE UL583 (Somente em modelos CC)</li> <li>• BCI – Indicador de carga da bateria (somente em modelos CC)</li> <li>• Interrupção em baixa tensão com BCI</li> <li>• Pacote para tempo frio (somente em modelo híbrido)</li> <li>• Inversor de potência de 800 watt (somente em modelos CC)</li> <li>• Silenciador com catalisador para modelos a diesel (Somente em modelos híbridos)</li> </ul>



\*Reduz a capacidade da plataforma para 440 lb (disponível nos modelos com Jib)

\*\* Exige plataforma com entrada tripla

### Terex Latin América

Rod. Raposo Tavares, km 31  
06703-030 - Cotia/SP - Brasil  
Fone: 0800 031 0100  
E-mail: minhaterex@terex.com

### Distribuído por:

Data efetiva: Janeiro de 2014. As especificações e os preços do produto estão sujeitos a alteração sem aviso prévio ou obrigação. As fotografias e/ou desenhos neste documento são apenas para fins de ilustração. Consulte o Manual do Operador adequado para obter instruções sobre o uso adequado deste equipamento. A falha em seguir o Manual do Operador adequado ao se usar nossos equipamentos ou, de outro modo, agir de forma irresponsável, poderá resultar em ferimentos graves ou morte. A única garantia aplicável ao nosso equipamento é a garantia padrão por escrito, aplicável a uma venda e a um produto específico; não oferecemos nenhuma outra garantia, expressa ou implícita. Os produtos e serviços relacionados podem consistir em marcas registradas, marcas de serviços ou nomes comerciais da Terex Corporation e/ou suas subsidiárias nos EUA e em muitos outros países. Genie é uma marca registrada da Terex South Dakota, Inc. © 2014 Terex Corporation.