

SÉRIE ES

PLATAFORMAS TESOURA ELÉTRICAS

JLG
reachingout.

Desempenho

Altura da Plataforma–Elevada

1930ES	5,7 m
2030ES	6,10 m
2630ES	7,75 m
2646ES	7,9 m
3246ES	9,68 m

Capacidade da Plataforma

1930ES	227 kg
2030ES	363 kg
2630ES	227/363 kg
2646ES	454 kg
3246ES	317/454 kg

Capac. na Extensão da Plataforma

113 kg

Tempo para Elevar/Baixar

1930ES	26/30 segundos
2030ES	28/40 segundos
2630ES	33/37 segundos
2646ES	41/50 segundos
3246ES	55/62 segundos

Altura Máxima de Deslocamento

Totalmente Elevada

Peso*

1930ES	1.218 kg
2030ES	1.737 kg
2630ES	2.155 kg
2646ES/ 3246ES	2.243 kg

Pressão Exercida sobre o Solo

1930ES	109 psi	7,66 kg/cm ²
2030ES	81 psi	5,69 kg/cm ²
2630ES	90 psi	6,32 kg/cm ²
2646ES/ 3246ES	87 psi	6,11 kg/cm ²

Veloc. de Deslocamento–Elevada

0,8 km/h

Veloc. de Deslocamento–Abaixada

1930ES	4,82 km/h
2030ES/ 2630ES	4,43 km/h
2646ES/ 3246ES	4,00 km/h

Rampa Máxima

25%

Raio de Giro (Interno)

Zero

Raio de Giro (Externo)

1930ES	1,75 m
2030ES/ 2630ES	2,06 m
2646ES/ 3246ES	2,41 m

* Certos opcionais ou padrões do país aumentarão o peso.

Especificações Standard

Trem de Força

Baterias	4x6V 220 amp-hr	
Recarregador	20 Amp Automático	
Deslocamento	24V Elétrico	8hp

Reservatório Hidráulico

• Capacidade	
1930ES/2030ES/2630ES	4,73 L
2646ES/3246ES	6,4 L
• Bomba	Engrenagem Deslocamento Fixo



Pneus

• Tamanho/Tipo do Pneu	12.5 x 4 pol Sólido Não-Marcante
1930ES/2030ES/2630ES	16 x 5 pol Sólido Não-Marcante
2646ES/3246ES	

Freios

- Elétrico/Fricção

Características Standard

- Controles Proporcionais
- Os Melhores Ciclos de Trabalho da Indústria
- Portão para Drywall¹
- Indicador de Condição da Bateria
- Guarda-Corpo Dobrável²
- Tomada 110V-AC na Plataforma
- Bandeja de Baterias Deslizante
- Controle Automático de Tração (ATC)
- Alarme Todo Movimento
- Recarregador Automático 20 Amp SCR
- Buzina
- Horímetro
- Cabo de Acionamento de Descida Manual
- Alarme e Luz de Inclinação
- Pontos de Amarração de Talabarte
- Controle da Plataforma Móvel, Removível
- Pintura a Pó Eletrostática
- Console c/ Encaixe p/ Montagem no Guarda-Corpo
- Pinos Niquelados
- Embuxamento dos Braços da Tesoura Livres de Lubrificação
- Calço de Segurança para Manut. da Tesoura
- Proteção Antiburacos Mecanizada
- Olhais p/ Amarração da Máquina
- Olhais p/ Garfo de Empilhadeira, Elevável pela Lateral e Traseira
- Extensão do Deck Deslizante³ de 91 cm
- Extensão do Deck Deslizante⁴ de 1,27 m
- Quatro Baterias de Ciclo Profundo de 6V 220 Amp-Hora

1. Não incluso na 1930ES. 2. Opcional na 1930ES. 3. 1930ES, 2030ES e 2630ES. 4. 2646ES e 3246ES.

Acessórios & Opcionais

- Portão Acionado por Mola
- Luz Âmbar de Alerta Intermitente
- Baterias 245 Amp-Hora⁵
- Inversor 1.000W-AC
- Olhais de Içamento
- Classificação UL® EE⁶
- Acolchoamento da Plataforma
- Acolchoamento da Plataforma c/ Sensores de Proximidade
- Linha Pneumática de 1/2 pol
- Kit de Preparação Quik Welder⁷
- Nite Bright⁸
- Baterias AGM 220 Amp-Hora⁹
- Óleos Hidráulicos Especiais
- Kits de Acessórios:
 - Kit Eletricista
 - Kit Encanador
 - Estação de Trabalho JLG®
 - Carregador de Painéis⁵
 - Porta-Tubos⁵
 - Kit Quick Welder®
 - Kit p/ Manutenção Fabril

5. Não disponível na 1930ES. 6. Não disponível c/ Baterias AGM. 7. Inclui cabo de força para soldador e extintor de incêndio. 8. Inclui duas luzes de trabalho montadas na plataforma. 9. Não disponível nas unidades classificadas EE.

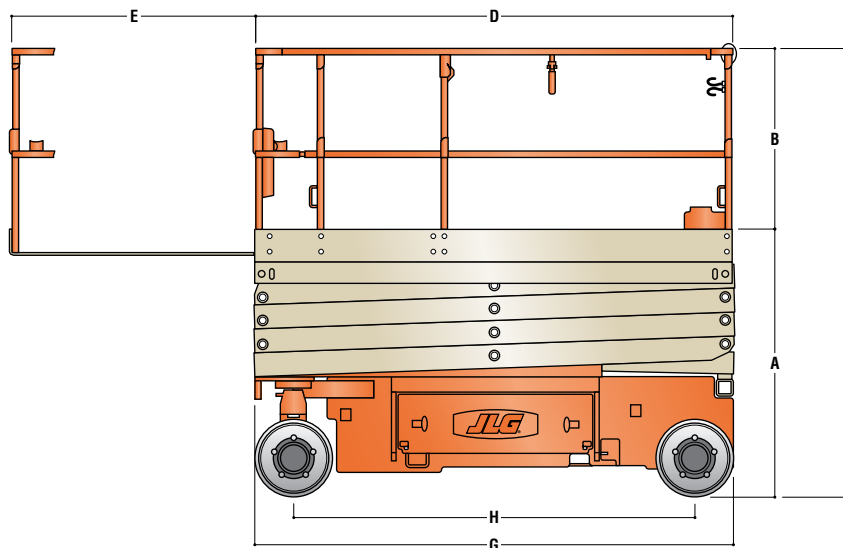
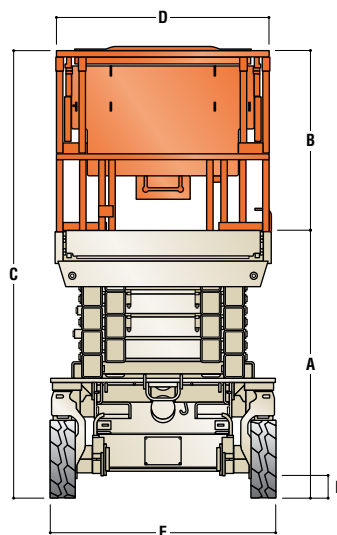
SÉRIE ES

PLATAFORMAS TESOURA ELÉTRICAS



Dimensões

Todas as dimensões são aproximadas.



A. Altura da Plataforma–Abaixada

1930ES	0,86 m
2030ES	1,10 m
2630ES	1,23 m
2646ES	1,26 m
3246ES	1,26 m

B. Altura do Guarda-Corpo da Plataforma

Série ES	1,10 m
----------	--------

C. Altura Total–Guarda-Corpo Abaixado

1930ES	N/A
2030ES	1,80 m
2630ES	1,94 m
2646ES/3246ES	1,97 m

D. Tamanho da Plataforma

1930ES	0,76 x 1,87 m
2030ES/2630ES	0,76 x 2,3 m
2646ES/3246ES	1,12 x 2,5 m

E. Extensão da Plataforma

1930ES/2030ES/2630ES	0,9 m
2646ES/3246ES	1,27 m

F. Largura Total

1930ES/2030ES/2630ES	76 cm
2646ES/3246ES	1,17 m

G. Comprimento Total

1930ES	1,87 m
2030ES/2630ES	2,3 m
2646ES/3246ES	2,5 m

H. Distância entre Eixos

1930ES	1,6 m
2030ES/2630ES	1,88 m
2646ES/3246ES	2,09 m

I. Vão Livre do Solo

1930ES/2030ES/2630ES	8,8 cm
2646ES/3246ES	12,7 cm

Garantia JLG "1 & 5"

A JLG Industries, Inc. garante seus produtos com sua exclusiva Garantia "1 & 5". Garantimos todos nossos produtos por um (1) ano e cobrimos todos os principais componentes estruturais especificados por cinco (5) anos. Devido aos contínuos aperfeiçoamentos em nossos produtos, reservamo-nos o direito de modificar especificações e/ou os equipamentos sem prévia notificação. Esta máquina cumpre ou excede as normas regulatórias aplicáveis OSHA em 29 CFR 1910.67, 29 CFR 1926.453, ANSI A92.5-2006 e CSA Standard CAN3-B354.2-M82, conforme fabricação original para as aplicações previstas.

Peça Nº: 3131580
R031407
Impresso nos EUA



JLG Industries, Inc.

1 JLG Drive
McConnellsburg, PA 17233-9533
Telefone: 717-485-5161
Ligação gratuita nos E.U.A.: 877-JLG-LIFT
Fax: 717-485-6417
www.jlg.com

An Oshkosh Corporation Company